



SINCE 1976

# SHOWFOU PUMP

**CV TYPE - VOLUTE PUMP**  
for industrial & cooling tower use

**SP-N TYPE - SELF PRIMING JET PUMP**

**SP TYPE - TURBINE PUMP**

**SPM TYPE - MULTI-STAGE TURBINE PUMP**

**MCP TYPE - VOLUTE PUMP for irrigation**

修附電機



標檢局

ISO-9001/CNS12681

**CV**

渦流式幫浦

**SP-N**

省電型自吸式幫浦

**SP**

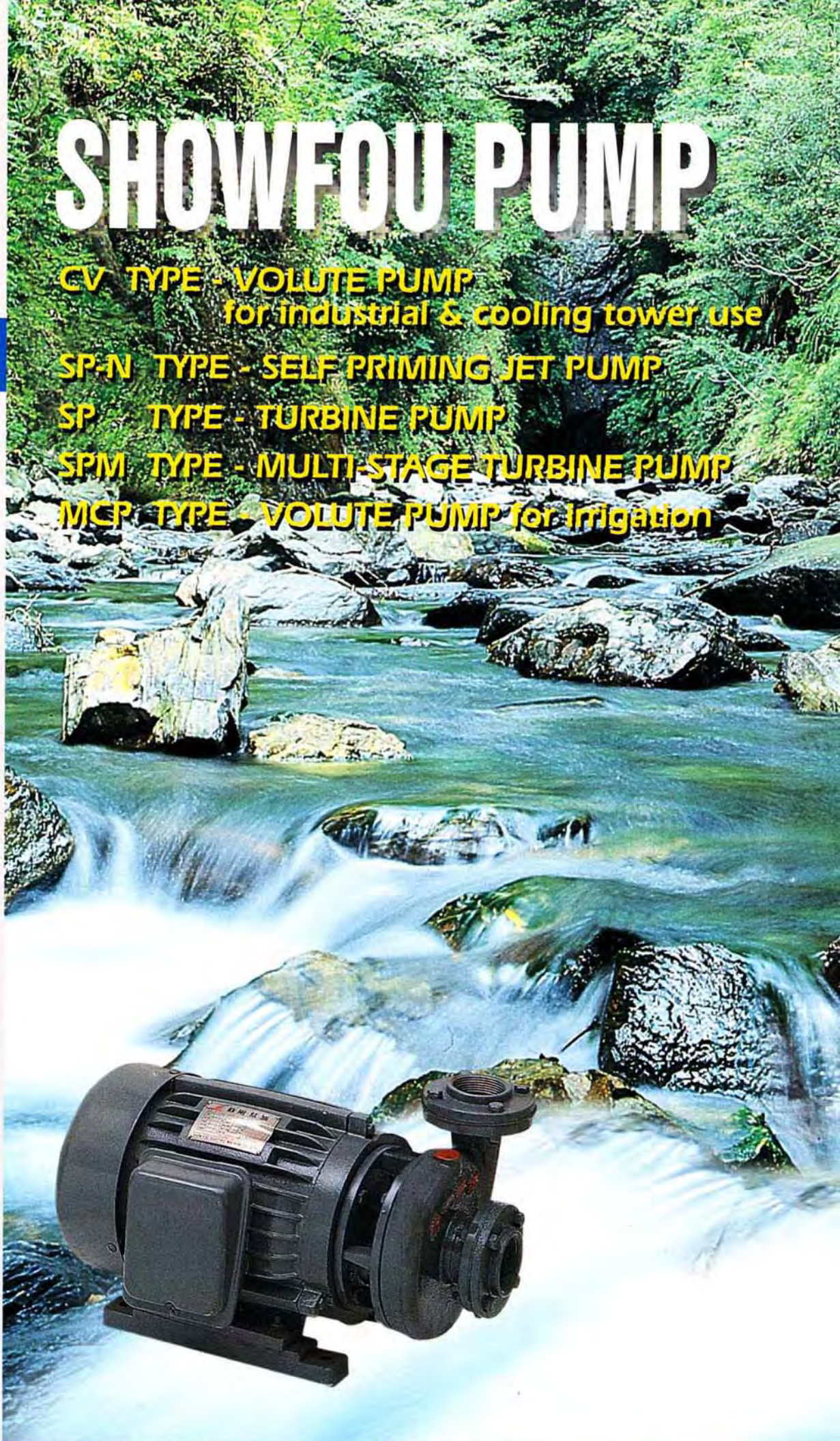
渦輪式幫浦

**SPM**

多段式渦輪幫浦

**MCP**

灌溉用渦流式幫浦



# MCP



# MCP-111A/112A/132A

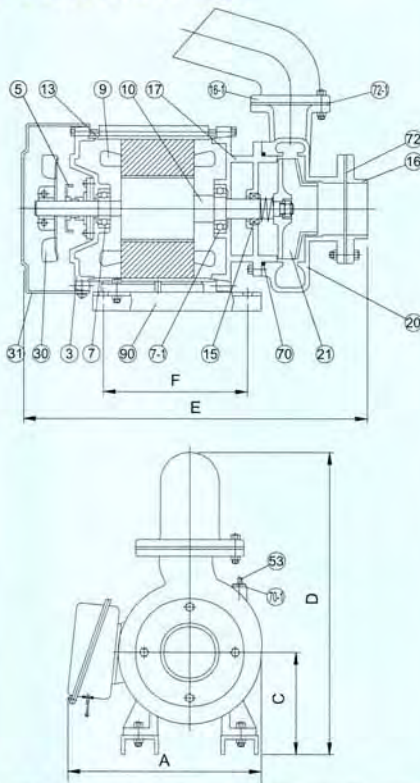


# MCP

# MCP-112/132

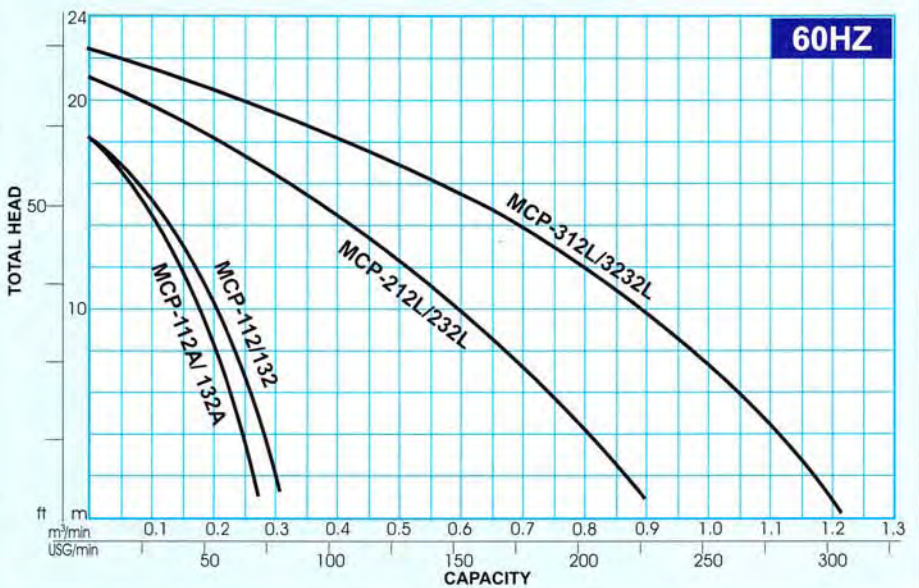
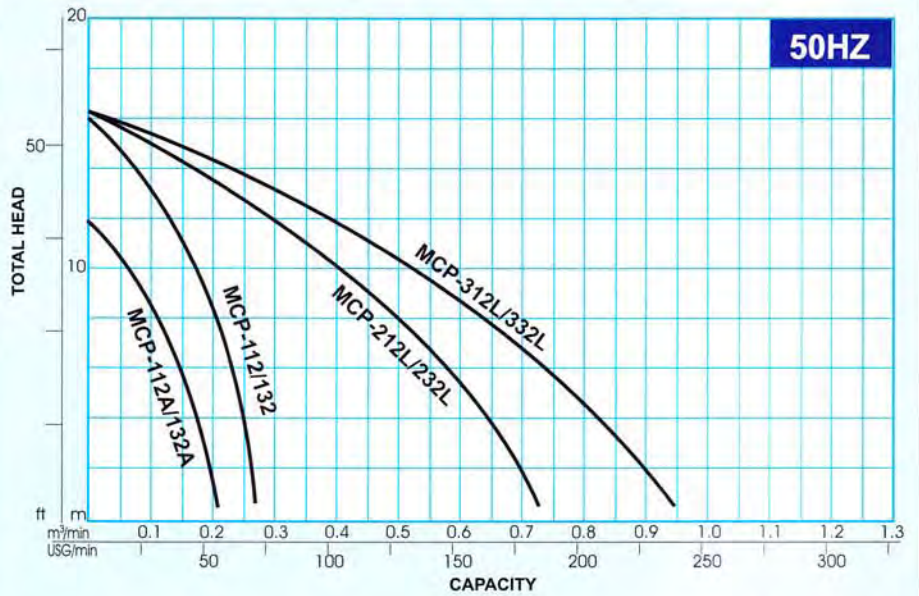


## CONSTRUCTIONS:



NO.	NAME OF PARTS	中文名稱	MATERIAL
3	Motor Head Cover	馬達上蓋	Cast iron
5	Centrifugal Switch	離心開關	
7	Upper Ball Bearing	上軸承	
7-1	Lower Ball Bearing	下軸承	
9	Coil	馬達線圈	
10	Shaft	主軸	SUS 304
13	Motor Casing	馬達中框	Cast iron
15	Mechanical Seal	機械軸封	Ceramic Carbon
16	Flange Setter	法蘭透	Cast iron
16-1	Flange Setter	法蘭透	Cast iron
17	Motor Lower Cover	馬達下蓋	Cast iron
20	Pump Casing	水機	Cast iron
21	Impeller	水葉	Bronze
30	Cooling Fan	風葉	Plastic
31	Fan Cover	風葉蓋	Steel
53	Plug	塞頭	Plastic
70	O-ring	圓形防洩圈	NBR
70-1	O-ring	圓形防洩圈	NBR
72	Packing	出口徑橡皮	Rubber
72-1	Packing	出口徑橡皮	Rubber
90	Base	馬達腳座	Plastic & Steel

## PERFORMANCE CURVE



## SPECIFICATIONS:

## DIMENSIONS:

型式	電動機 MOTOR				抽水機 PUMP								重量	尺寸 SIZE						
	Power	Phase	Volt	Disch. Dia.	Total Head		Total Flow		Max. Head		Max. Flow			Weight	A	B	C	D	E	F
TYPE	KW	HP	PH	V	inch/mm	50Hz/60Hz	50Hz/60Hz	m³/min	m	m	m³/min	m³/min	kg		mm	mm	mm	mm	mm	mm
MCP-111A	0.75	1	1	110	2"	10	12	0.09	0.12	12	17	0.25	0.3	38	260	34	204	303	465	
MCP-112A				220											260	34	204	303	465	
MCP-132A			3	220-440											260	34	204	303	465	
MCP-111			1	110											250	70	105	201	364	175
MCP-112	1.1	1 1/2	1	220	2"	10	14	0.13	0.12	16	17	0.26	0.26	18	250	70	105	201	364	175
MCP-132			3	220-440											250	70	105	201	364	175
MCP-212L	1.5	2	1	220	3"	80	8	0.4	0.53	16	21	0.7	0.9	46	290		117	448	545	250
MCP-232L			3	220-440											290		117	448	545	250
MCP-312L	2.2	3	1	220	4"	100	9.2	10	0.67	0.86	15	22	1.0	1.2	54	322	138	503	582	250
MCP-332L			3	220-440											322	138	503	582	250	

SP-N

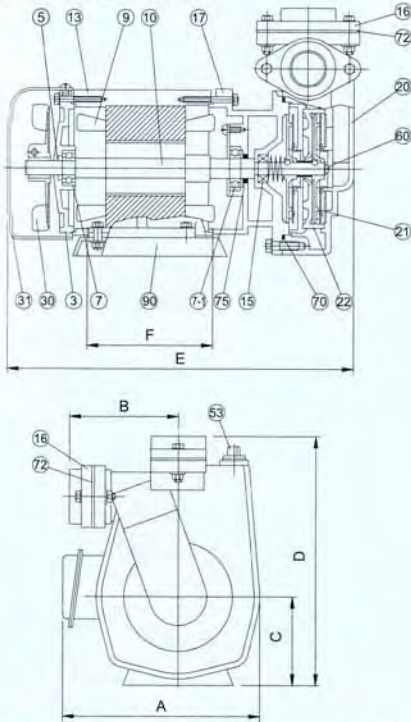


SP



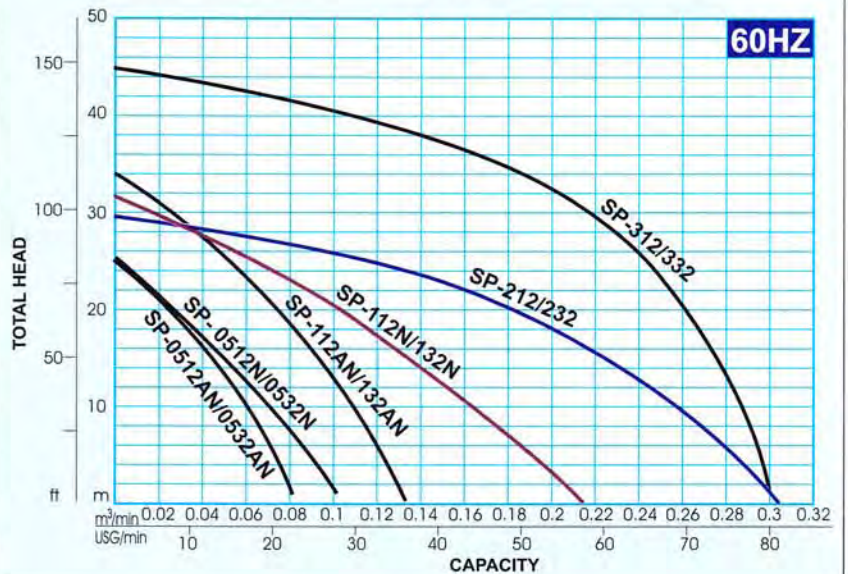
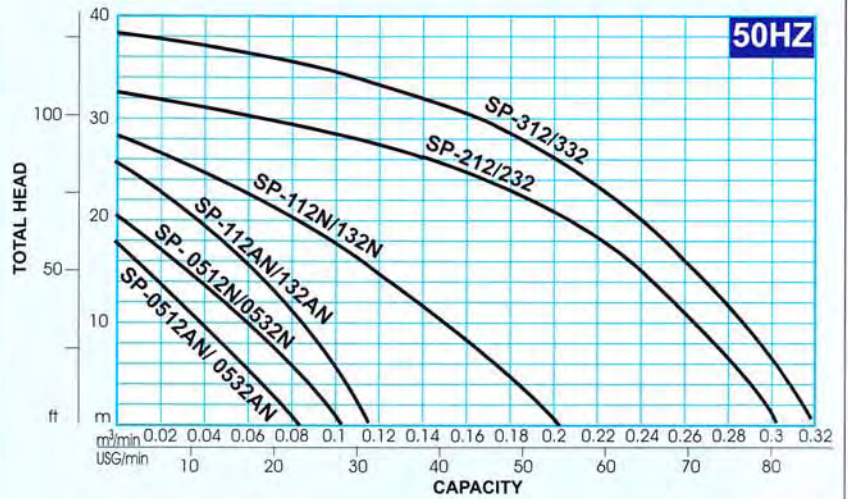
SP-N · SP

CONSTRUCTIONS:



NO.	NAME OF PARTS	中文名稱	MATERIAL
3	Motor Head Cover	馬達上蓋	Cast iron
5	Centrifugal Switch	離心開關	
7	Upper Ball Bearing	上軸承	
7-1	Lower Ball Bearing	下軸承	
9	Coil	馬達線圈	
10	Shaft	主軸	SUS 304
13	Motor Casing	馬達中程	Cast iron
15	Mechanical Seal	機械軸封	Ceramic Carbon
16	Flange Setter	法蘭蓋	Cast iron
17	Motor Lower Cover	馬達下蓋	Cast iron
20	Pump Casing	水機	Cast iron
21	Impeller	水葉	Bronze
22	Suction cover	切水籠	Cast iron & Plastic
30	Cooling Fan	風葉	Plastic
31	Fan Cover	風葉蓋	Steel
53	Plug	塞頭	Plastic
60	Bolt	丸頭螺絲	Steel
70	O-ring	圓形防洩圈	NBR
72	Packing	出口徑橡皮	Rubber
75	Rubber	心軸套橡皮	
90	Base	馬達腳座	Plastic & Steel

PERFORMANCE CURVE



SPECIFICATIONS:

型式 TYPE	電動機 MOTOR				抽水機 PUMP								重量 Weight kg	尺寸 SIZE																		
	Power KW	Phase PH	Volt V	Disch. Dia. inch/mm	Total Head		Total Flow		Max. Head		Max. Flow			A mm	B mm	C mm	D mm	E mm	F mm													
					50Hz	60Hz	50Hz	60Hz	50Hz	60Hz	50Hz	60Hz																				
SP-0512AN	0.4	1/2	1	110/220	3/4"	20	10	12	0.05	0.05	18	25	0.08	0.09	16																	
SP-0532AN			3	220-440																												
SP-0512N			1	110/220												1"	25	10	12	0.05	0.06	20	25	0.1	0.1	24	25	111	82	221	305	175
SP-0532N			3	220-440																												
SP-112AN	0.75	1	1	110/220	1"	25	12	24	0.07	0.06	25	34	0.11	0.13	24	225	111	86	246	342	175											
SP-132AN			3	220-440												225	111	86	246	342	175											
SP-112N	1.1	1 1/2	1	110/220	1 1/2"	40	14	24	0.1	0.09	28	32	0.20	0.21	28	228	107	106	276	393	200											
SP-132N			3	220-440												228	107	106	276	383	200											
SP-212	1.5	2	1	220	2"	50	18	20	0.16	0.19	30	30	0.3	0.3	45	289	93	125	334	445												
SP-232			3	220-440												289	93	125	334	445												
SP-312	2.2	3	1	220	2"	50	20	30	0.21	0.22	38	45	0.3	0.3	54	292	181	138	342	456												
SP-332			3	220-440												292	181	138	342	456												

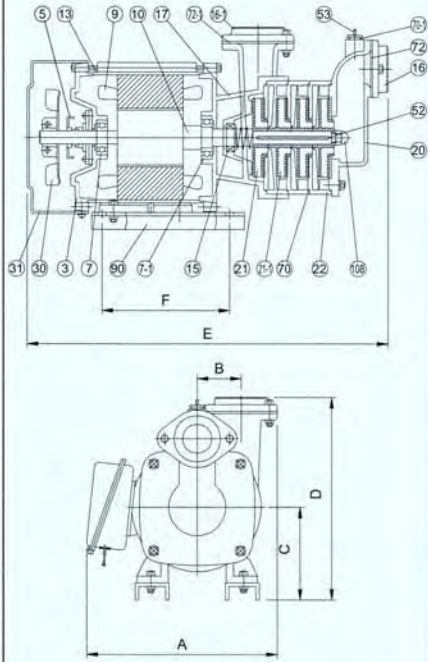
DIMENSIONS:

SPM



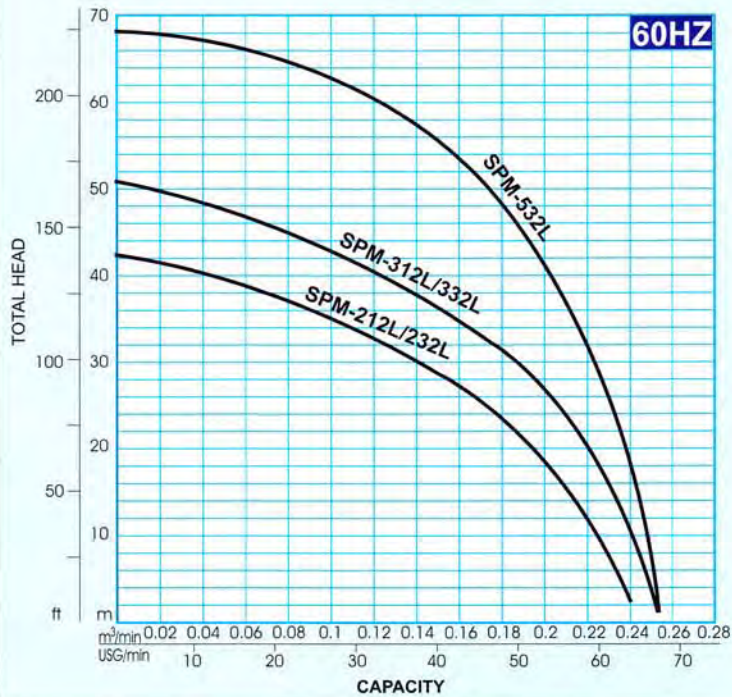
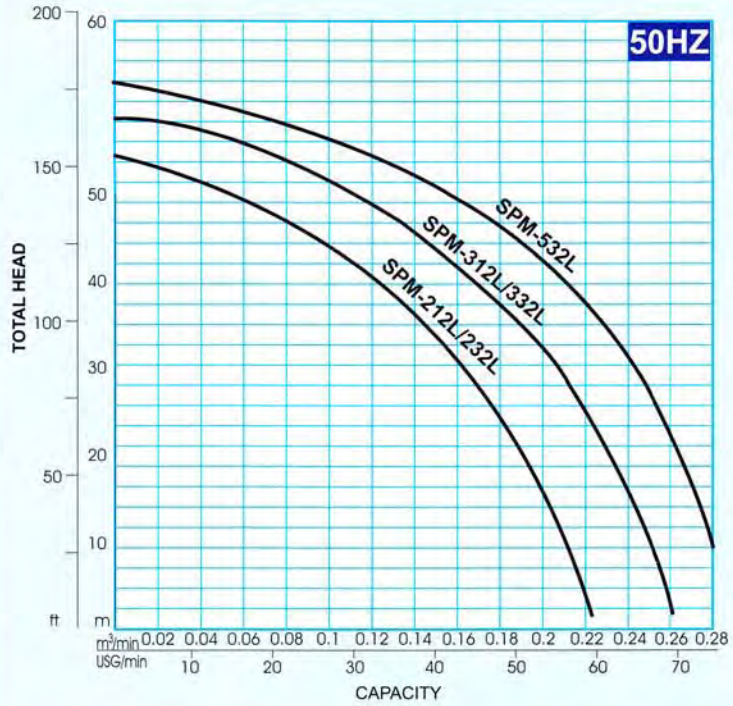
SPM

CONSTRUCTIONS:



NO.	NAME OF PARTS	中文名稱	MATERIAL
3	Motor Head Cover	馬達上蓋	Cast iron
5	Centrifugal Switch	離心開關	
7	Upper Ball Bearing	上軸承	
7-1	Upper Ball Bearing	下軸承	
9	Coil	馬達線圈	
10	Shaft	主軸	SUS 304
13	Motor Casing	馬達中框	Cast iron
15	Mechanical Seal	機械軸封	Ceramic Carbon
16	Flange Setter	法蘭逆	Cast iron
16-1	Flange Setter	法蘭逆	Cast iron
17	Motor Lower Cover	馬達下蓋	Cast iron
20	Pump Casing	水機	Cast iron
21	Impeller	水葉	Bronze
21-1	Impeller	水葉	Bronze
22	Suction cover	吸水蓋	Cast iron
30	Cooling Fan	風葉	Plastic
31	Fan Cover	風葉蓋	Steel
52	Key	鍵	Steel
53	Plug	塞頭	Plastic
70	O-ring	圓形防洩圈	NBR
70-1	O-ring	圓形防洩圈	NBR
72	Packing	出口徑橡皮	Rubber
72-1	Packing	出口徑橡皮	Rubber
90	Base	馬達腳座	Steel
108	Nut	袋帽	Bronze

PERFORMANCE CURVE



SPECIFICATIONS:

DIMENSIONS:

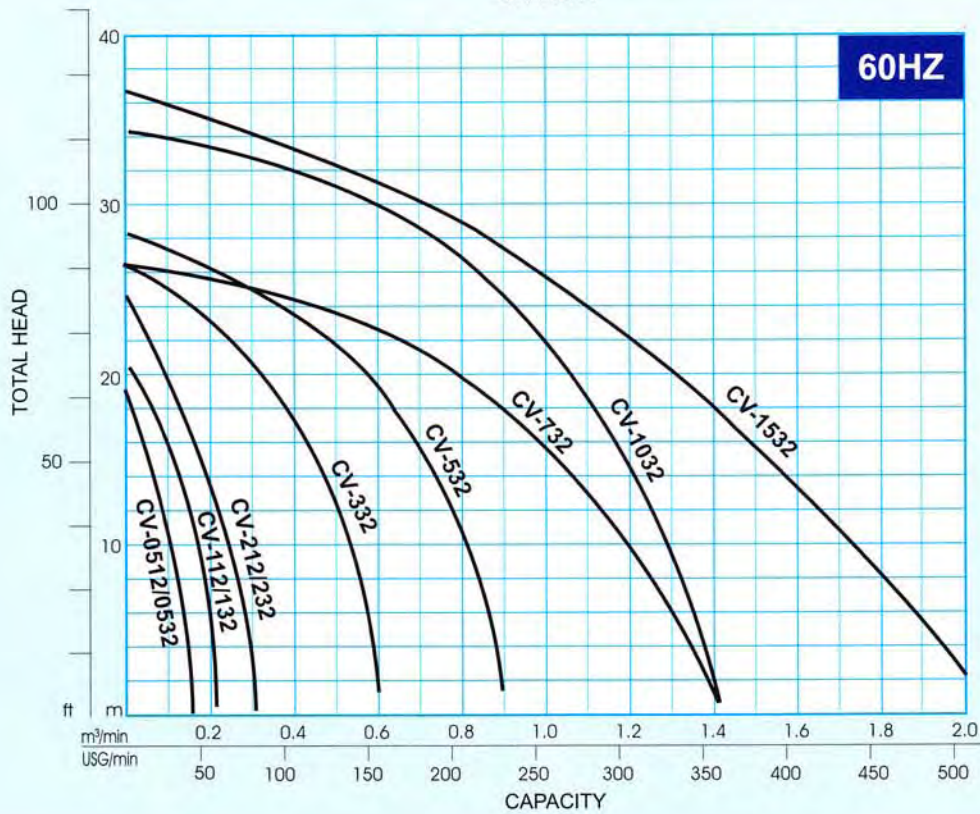
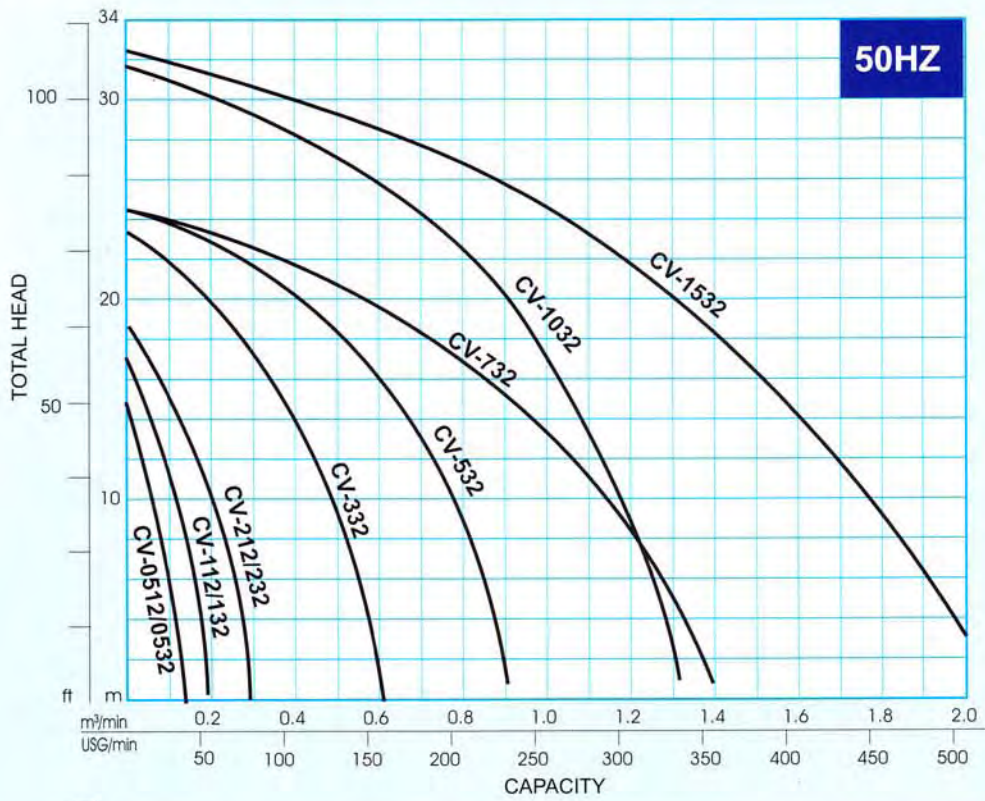
型式 TYPE	電動機 MOTOR				抽水機 PUMP								重量 Weight	尺寸 SIZE							
	Power KW	Phase HP	Volt PH	V	Disch. Dia. inch	Total Head		Total Flow		Max. Head		Max. Flow		A	B	C	D	E	F		
						50Hz	60Hz	50Hz	60Hz	50Hz	60Hz	50Hz								60Hz	
SPM-212L	1.5	2	1	220	1½"	40	30	24	0.14	0.17	46	42	0.22	0.24	40	256	68	125	281	482	200
SPM-232L			3	220-440			35	35	0.16	0.17	50	50	0.26	0.26							
SPM-312L	2.2	3	1	220	2"	50	35	35	0.16	0.17	50	50	0.26	0.26	46	265	65	124	281	505	245
SPM-332L			3	220-440			36	48	0.2	0.18	53	68	0.28	0.25							
SPM-532L	3.7	5	3	220-440	2"	50	36	48	0.2	0.18	53	68	0.28	0.25	47	255	78	124	281	532	245

CV

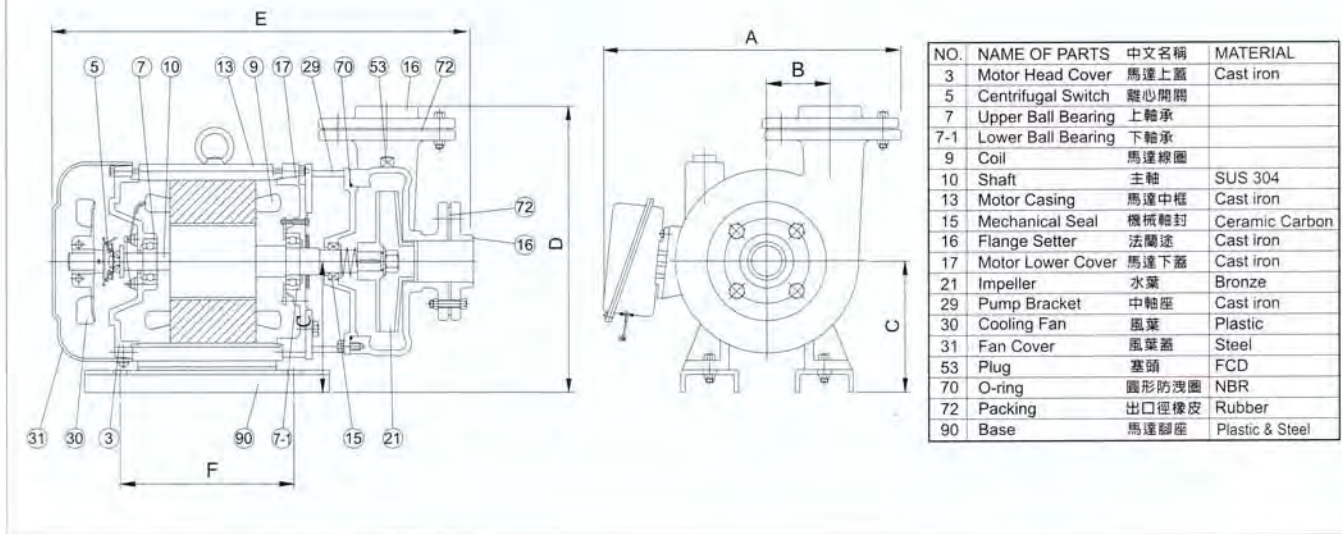


CV

■ PERFORMANCE CURVE



■ CONSTRUCTIONS:



■ SPECIFICATIONS:

■ DIMENSIONS:

型式 TYPE	電動機 MOTOR				極數 Poles	抽水機 PUMP								重量 Weight	尺寸 SIZE							
	Power KW	Phase HP	Phase PH	Volt V		Disch. Dia.	Total Head		Total Flow		Max. Head		Max. Flow		A	B	C	D	E	F		
							50Hz	60Hz	50Hz	60Hz	50Hz	60Hz	50Hz								60Hz	
CV-0512	0.4	1/2	1	110-220	2	1"	25	8	12	0.08	0.07	13	19	0.13	0.13	20	275	80	80	212	327	175
CV-0532			3	220-440	2	1"	25	8	12	0.08	0.07	13	19	0.13	0.13	20	275	80	80	212	327	175
CV-112	0.75	1	1	110-220	2	1 1/2"	40	10	16	0.13	0.1	16	20	0.18	0.18	23	293	80	110	249	359	200
CV-132			3	220-440																		
CV-212	1.5	2	1	220	2	2"	50	14	18	0.16	0.16	18	24	0.30	0.30	30	323	110	120	286	417	200
CV-232			3	220-440																		
CV-332	2.2	3	3	220-440	2	2 1/2"	65	15	21.5	0.37	0.38	23	26	0.6	0.6	35	323	110	120	286	417	200
CV-532	3.7	5	3	220-440	2	3"	80	15	23.3	0.64	0.57	24	28	0.9	0.9	60	367	110	140	317	512	260
CV-732	5.5	7 1/2	3	220-440	2	4"	100	18	20	0.74	0.82	24	26	1.4	1.4	85	425	125	158	367	567	280
CV-1032	7.5	10	3	220-440	2	4"	100	20	26	0.91	0.84	31	34	1.4	1.4	90	425	125	158	367	567	280
CV-1532	11	15	3	220-440	2	4"	100	22	38	1.25	0.99	32	36	2.0	2.0	110	440	125	158	372	661	280
CV-2032-4	15	20	3	220-440	4	6"	150	22.8	24	2.01	1.79	30	30	4.0	4.0	228	600	185	235	500	805	420
CV-2532-4	18	25	3	220-440	4	6"	150					32	32	5.0	5.0	305						
CV-3032-4	22	30	3	220-440	4	6"	150					26	26	6.0	6.0	326						
CV-4032-4	30	40	3	220-440	4	8"	200					30	30	7.3	7.3	432						
CV-5032-4	37	50	3	220-440	4	8"	200					30	30	8.0	8.0	504						
CV-6032-4	45	60	3	220-440	4	8"	200					32	32	8.6	8.6	573						
CV-7032-4	60	75	3	220-440	4	8"	200					34	34	8.9	8.9	636						
CV-10032-4	75	100	3	220-440	4	10"	250					39	39	13.9	13.9	716						

Note: The further details about CV type over 15 HP will be provided upon request.

**修耐電機股份有限公司**  
**SHOWFOU ELECTRIC MACHINE CO., LTD.**  
 高雄縣岡山鎮(820)本工路66號  
 No. 66, Bengong Road, Gangshan  
 Kaohsiung County 820, Taiwan  
 Tel No.: (07) 6226590  
 Fax No.: +886-7-6226593  
 e-mail: showfou@ms11.hinet.net  
 http://www.showfoupump.com.

**PT. LUKES INDONESIA**  
 Lindeteves Trade Center Lt UG, Blok B1 No. 6  
 Jalan Hayam Wuruk, Jakarta - Indonesia  
 Phone : 021 - 6231 7842, 628 5144  
 Fax : 021 - 6231 0499  
 email : lukes@cbn.net.id



All specifications subject to change without notice.